

## SX LIS035

Luminária Industrial  
Smart  
LED - 35 W



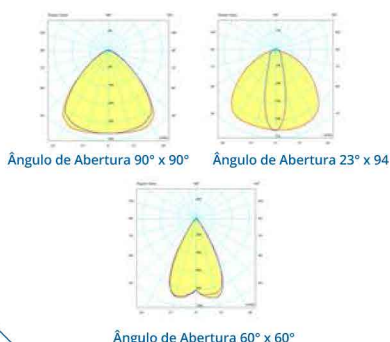
As Luminárias Industriais SX LED foram projetadas com foco em qualidade e praticidade de utilização. Esta linha tem aplicações para áreas industriais, esportivas, galpões e depósitos a partir de 3,5 metros de altura.

### Benefícios do Produto

- Economia de até 80% no consumo de energia elétrica;
- Tecnologia PHILIPS;
- Baixa manutenção;
- 100 mil horas de vida útil;
- Fácil instalação;
- Excelente fator de potência.



### Curvas Fotométricas



### Características do Produto

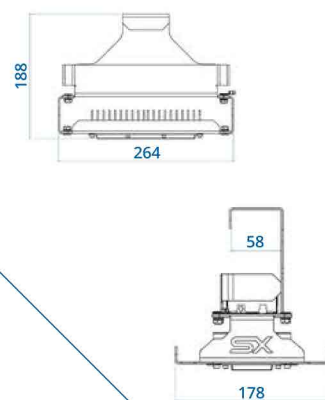
#### Técnicas

Quantidade de Módulos	1
Peso	2,70 kg
Opcional	Dimmer 1~10 V / Dali
Grau de Proteção	IP 66
Proteção Antissurto	4 kV-kA Modo Diferencial / 4 kV-kA Modo Comum

A Luminária Industrial utiliza tecnologia MULTILED, o que possibilita um ótimo dimensionamento de seus dissipadores de calor. Essa tecnologia é montada em placa de circuito impresso com ensaios elétricos, fotométricos e laudos IES realizados em laboratórios homologados pelo INMETRO.



### Desenho Técnico



### Elétricas

Potência	35 W
Tensão de Operação	120~277 Vac / 202~254 Vac
Frequência	50 ~ 60 Hz
Fator de Potência	> 0,98
Harmônica	< 10%

### Fotométricas

Fluxo Luminoso do LED	5.066 lm
Eficiência Luminosa do LED	135 lm/W
Fluxo Luminoso da Luminária	4.713 lm
Temperatura de Cor	4.000 K - 5.000 K
Ângulos de Abertura	60° x 60° - 90° x 90° - 23° x 94°
IRC	> 70