

## SX LIS140

Luminária Industrial  
Smart  
LED - 140 W

As Luminárias Industriais SX LED foram projetadas com foco em qualidade e praticidade de utilização. Esta linha tem aplicações para áreas industriais, esportivas, galpões e depósitos a partir de 3,5 metros de altura.

### Benefícios do Produto

- Economia de até 80% no consumo de energia elétrica;
- Tecnologia PHILIPS;
- Baixa manutenção;
- 100 mil horas de vida útil;
- Fácil instalação;
- Excelente fator de potência.



### Características do Produto

#### Técnicas

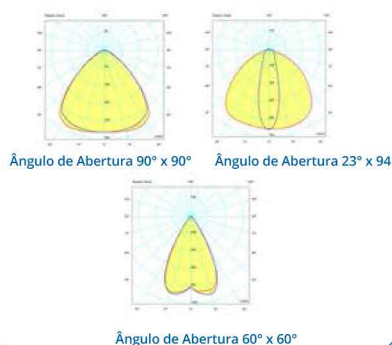
Quantidade de Módulos	4
Peso	4,17 kg
Opcional	Dimmer 1 ~ 10 V / Dali
Grau de Proteção	IP 66
Proteção Antissurto*	4 kV-kA Modo Diferencial / 4 kV-kA Modo Comum

A Luminária Industrial utiliza tecnologia MULTILED, o que possibilita um ótimo dimensionamento de seus dissipadores de calor.

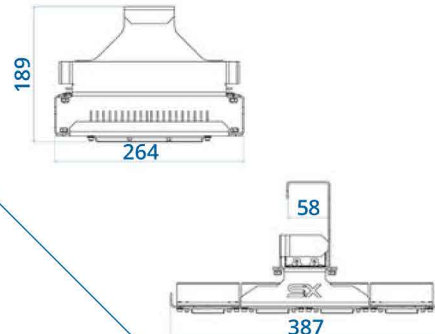
Essa tecnologia é montada em placa de circuito impresso com ensaios elétricos, fotométricos e laudos IES realizados em laboratórios homologados pelo INMETRO.



### Curvas Fotométricas



### Desenho Técnico



### Elétricas

Potência	140 W
Tensão de Operação	120 ~ 277 Vac / 220 ~ 240 Vac
Frequência	50 ~ 60 Hz
Fator de Potência	> 0,98
Harmônica	< 10%

### Fotométricas

Fluxo Luminoso do LED	20.264 lm
Eficiência Luminosa do LED	135 lm/W
Fluxo Luminoso da Luminária	18.480 lm
Temperatura de Cor	4.000 K - 5.000 K
Ângulos de Abertura	60° x 60° - 90° x 90° - 23° x 94°
IRC	> 70