

As Luminárias Posto de Combustível foram dimensionadas com foco em qualidade, robustez e praticidade de utilização. A versatilidade deste modelo permite atuar em postos de serviços, gasolina e em instalações embutidas, com alta eficiência luminosa e energética.

## Benefícios do Produto

- Economia de até 80% no consumo de energia elétrica;
- Tecnologia PHILIPS;
- Baixa manutenção;
- 100 mil horas de vida útil;
- Fácil instalação;
- Excelente fator de potência.



## Características do Produto

### Técnicas

Quantidade de Módulos	2
Peso	2,64 kg
Proteção Antissurto	4 kV-kA Modo Diferencial / 4 kV-kA Modo Comum
Grau de Proteção	IP66

A Luminária Posto de Combustível utiliza tecnologia MULTILED, o que possibilita um ótimo dimensionamento de seus dissipadores de calor. Essa tecnologia é montada em placa de circuito impresso com ensaios elétricos, fotométricos e laudos IES realizados em laboratórios homologados pelo INMETRO.

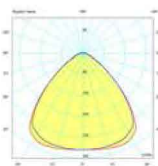


## SX PCS070

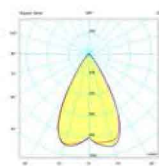
Luminária **Posto de Combustível**  
**Smart**  
LED - 70 W



## Curvas Fotométricas

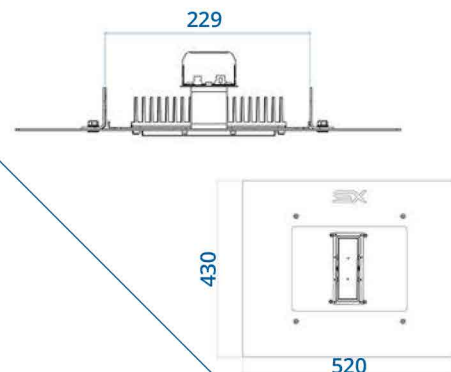


Ângulo de Abertura 60° x 60°



Ângulo de Abertura 90° x 90°

## Desenho Técnico



## Elétricas

Potência	70 W
Tensão de Operação	120 ~ 277 Vac / 202 ~ 254 Vac
Frequência	50 ~ 60 Hz
Fator de Potência	> 0,98
Harmônica	< 10%

## Fotométricas

Fluxo luminoso do LED	10.132 lm
Eficiência luminosa do LED	133 lm/W
Fluxo luminoso da luminária	9.476 lm
Temperatura de cor	4000 K - 5.000 K
Ângulos de abertura	60° x 60° - 90° x 90°
IRC	> 70