

## SX LE028

Luminária Industrial  
**Levita**  
LED - 28 W

As Luminárias Industriais Levita foram desenvolvidas com foco em qualidade, praticidade de utilização e economia através da otimização tecnológica. Esta linha tem aplicação para instalações a partir de 3,5 m de altura, atuando com alta eficácia energética.

### Benefícios do Produto

- Economia de até 80% no consumo de energia elétrica;
- Tecnologia PHILIPS;
- Baixa manutenção;
- 100 mil horas de vida útil;
- Fácil instalação;
- Excelente fator de potência.



### Características do Produto

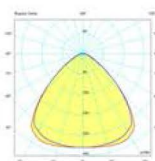
#### Técnicas

Quantidade de Módulos	2
Peso	1,36 kg
Opcional	Dali / Dimmer 1...10 V
Grau de Proteção	IP20
Proteção Antissurto	1 kV-kA Modo Diferencial / 2 kV-kA Modo Comum

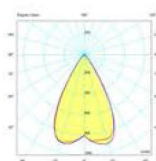
A luminária LEVITA tem uma ótima dissipação de calor devido a utilização da tecnologia de LED midpower PHILIPS e em conjunto com o sistema óptico é obtido alta uniformidade de luz e uma das maiores eficiências luminosas do mercado embasada pela norma IES LM-80.



### Curvas Fotométricas

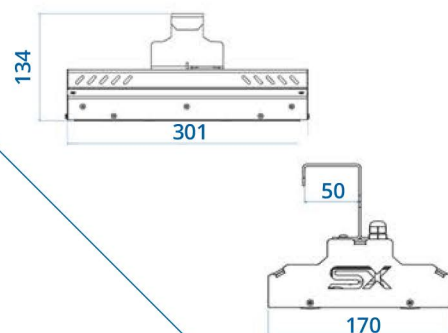


Ângulo de Abertura 90° x 90°



Ângulo de Abertura 60° x 60°

### Desenho Técnico



### Elétricas

Potência	28 W
Tensão de Operação	120-277 Vac / 202 - 254 Vac
Frequência	50 ~ 60 Hz
Fator de Potência	> 0,98
Harmônica	< 10%

### Fotométricas

Fluxo Luminoso do LED	4.312 lm
Eficiência Luminosa do LED	148 lm/W
Fluxo Luminoso da Luminária	4.135 lm
Temperatura de Cor	4.000 K - 5.000 k
Ângulos de Abertura	60° x 60° - 90° x 90°
IRC	>75